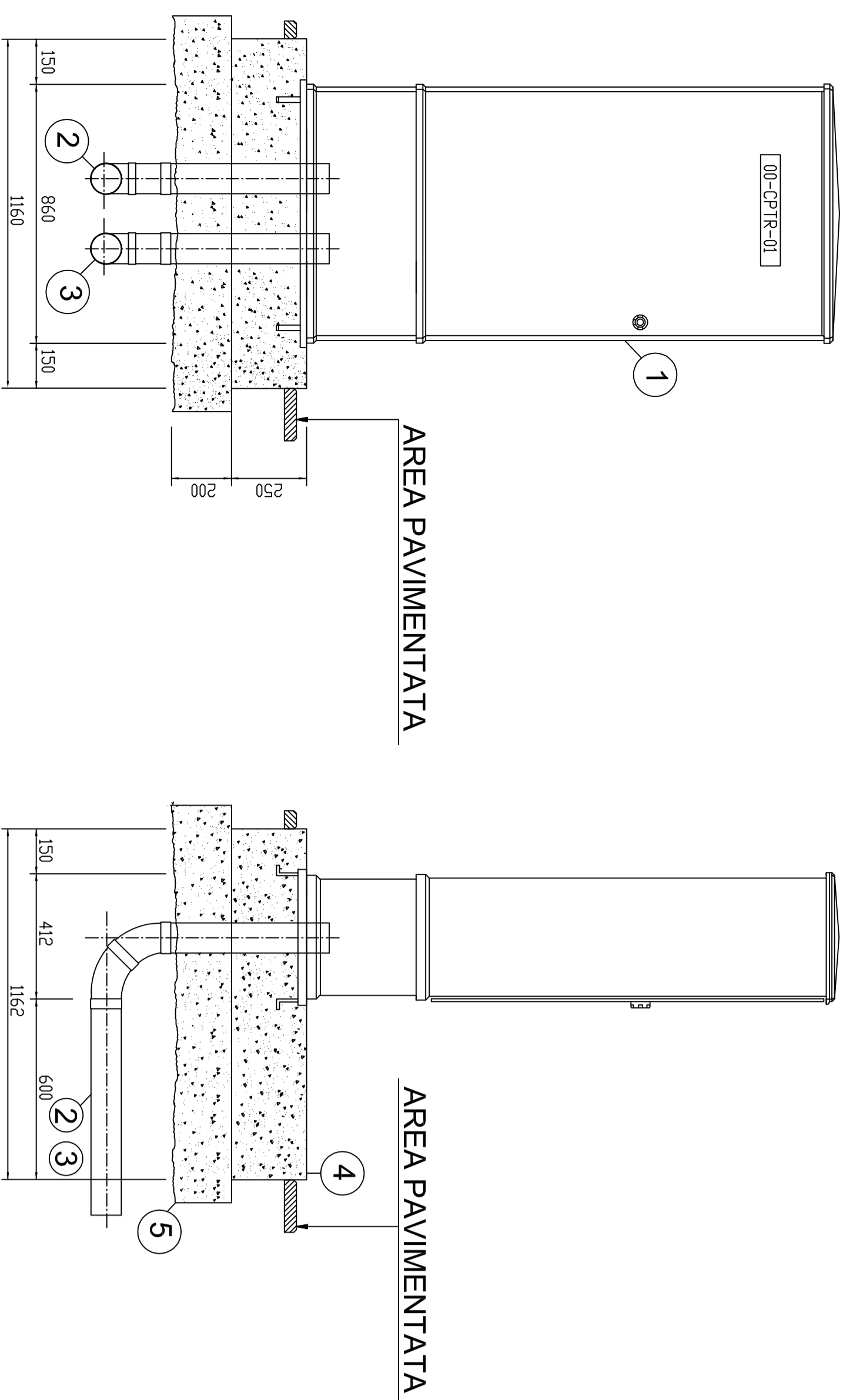
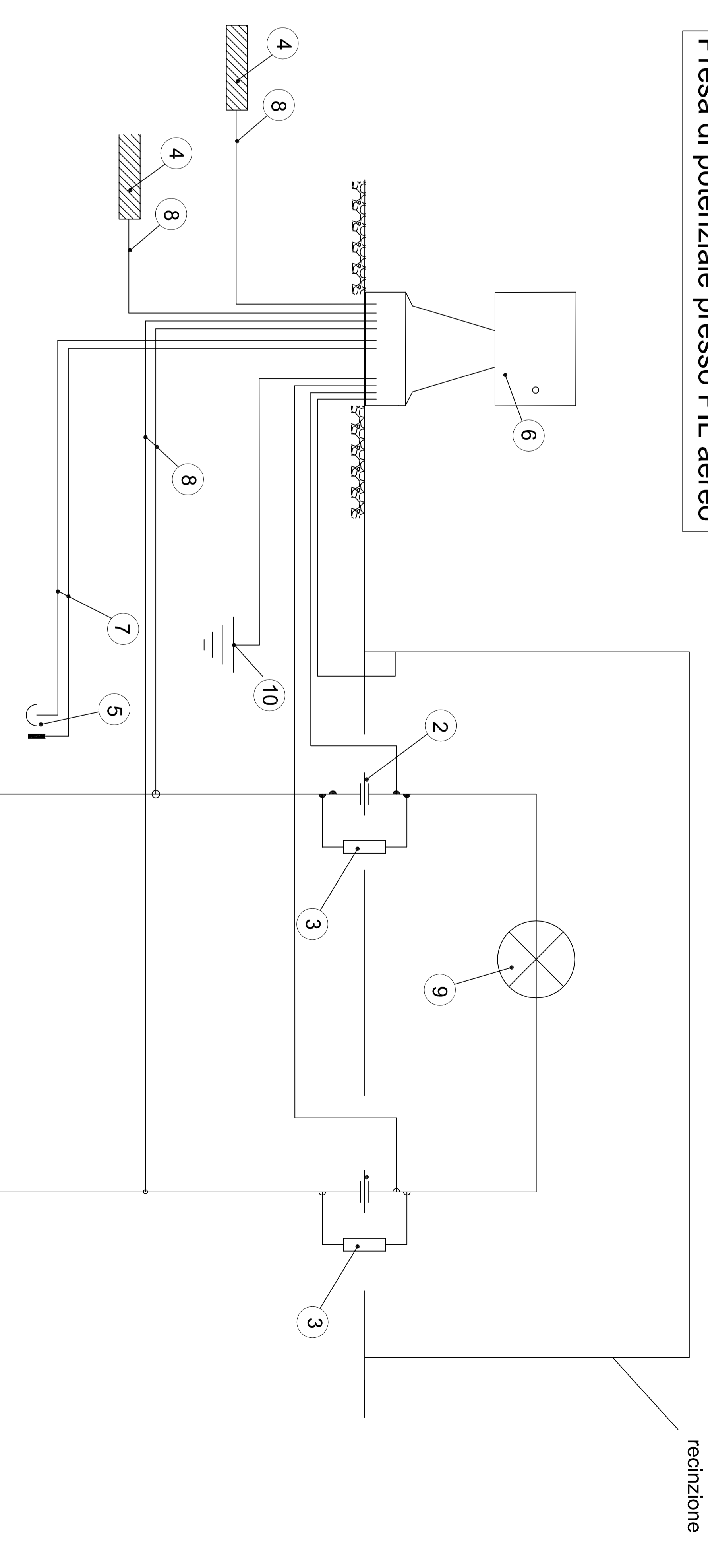


Installazione unità T/R



LISTA MATERIALI			
POS.	QUANTITA'	DIM.	DESCRIZIONE
1	1 Nbs.	-	UNITA' TRASFORMATORE RADDRIZZATORE
2	2 m	Ø 110mm	PASSACAVI IN PVC CON n. 1 CURVE 45° (CAVO ALIMENTAZIONE CA E MESSA A TERRA)
3	2 m	Ø 110mm	PASSACAVI IN PVC CON n. 1 CURVE 45° (TUTTI I CAVI PROTEZIONE CATODICA)
4	0,4 m ³	-	BASAMENTO IN CEMENTO NON ARMATO
5	0,4 m ³	-	SOLETTA DI CEMENTO

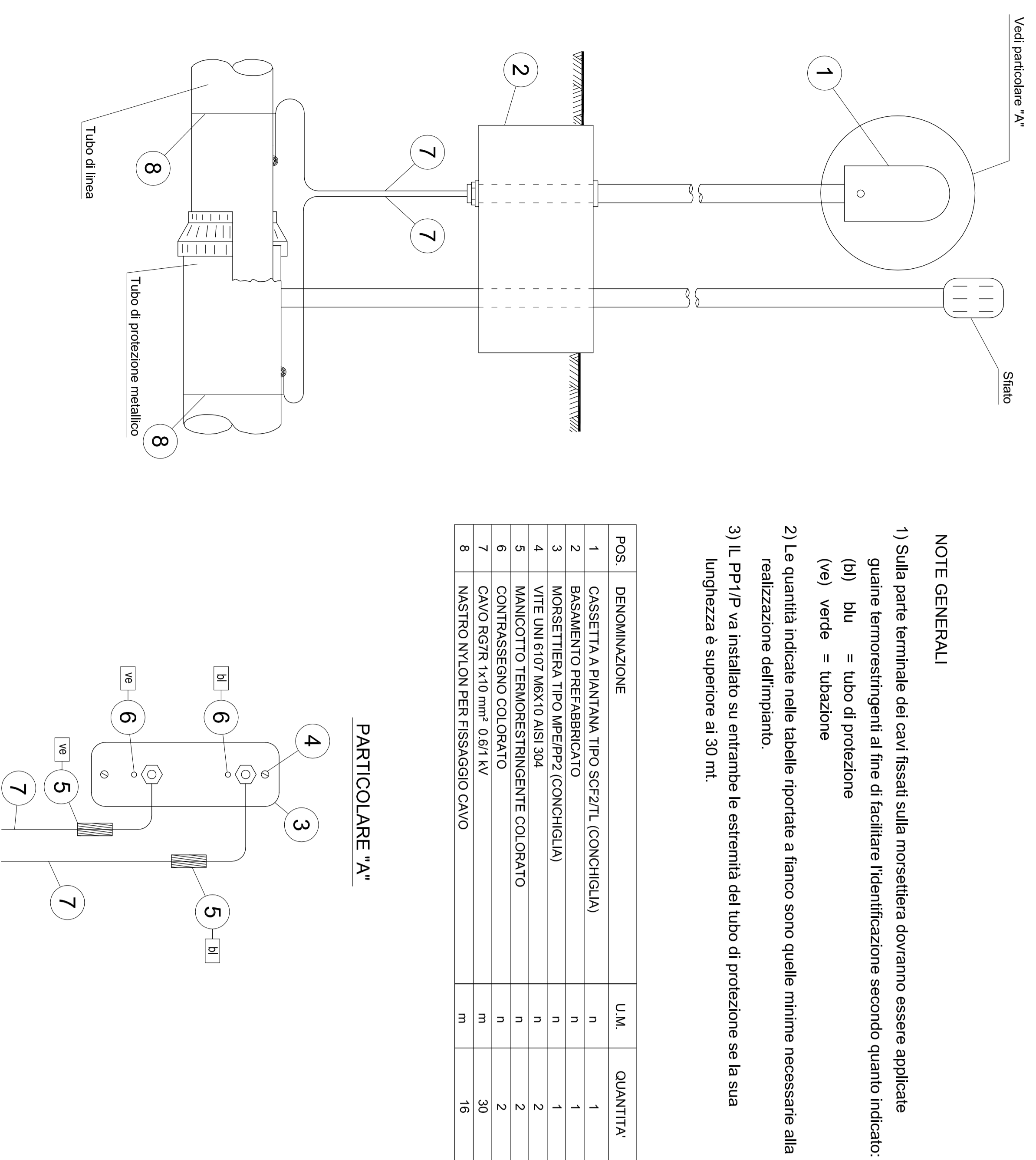
Presca di potenziale presso PIL aereo



- 1) TUBO DEL METANODOTTO
- 2) GIUNTO ISOLANTE
- 3) SCARICATORE
- 4) ANODO DI MAGNESIO
- 5) ELETTRODO DI RIFERIMENTO CON PIASTRINA
- 6) ARMADIO STRADALE
- 7) CAVI 1X6²mm
- 8) CAVI 1X16²mm
- 9) VALVOLA
- 10) DISPERSORE DI TERRA

Dettagli di PC dei punti di misura, per presa di potenziale semplice e negli attraversamenti stradali

PRESA DI POTENZIALE SU TUBI DI PROTEZIONE (PP1/P)

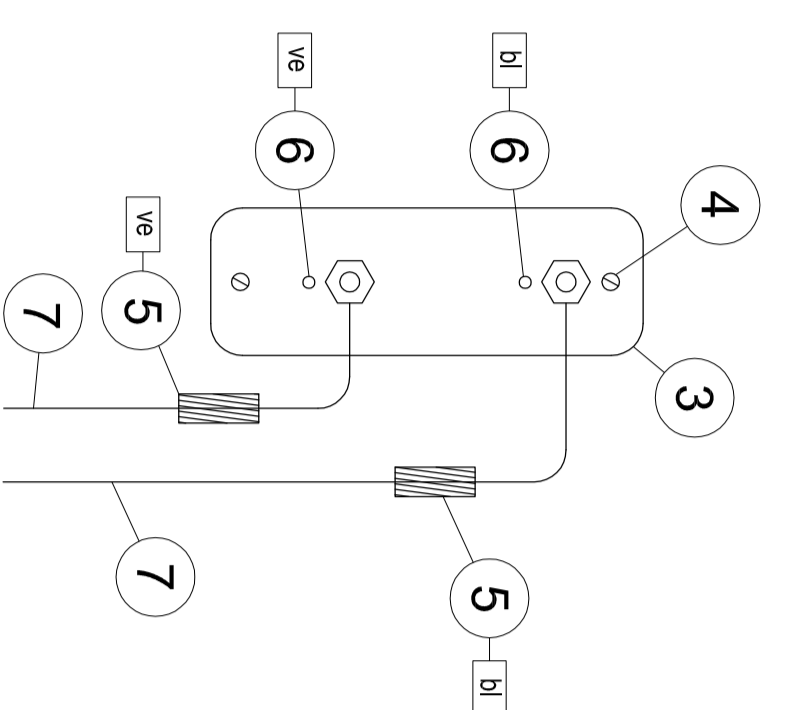


NOTE GENERALI

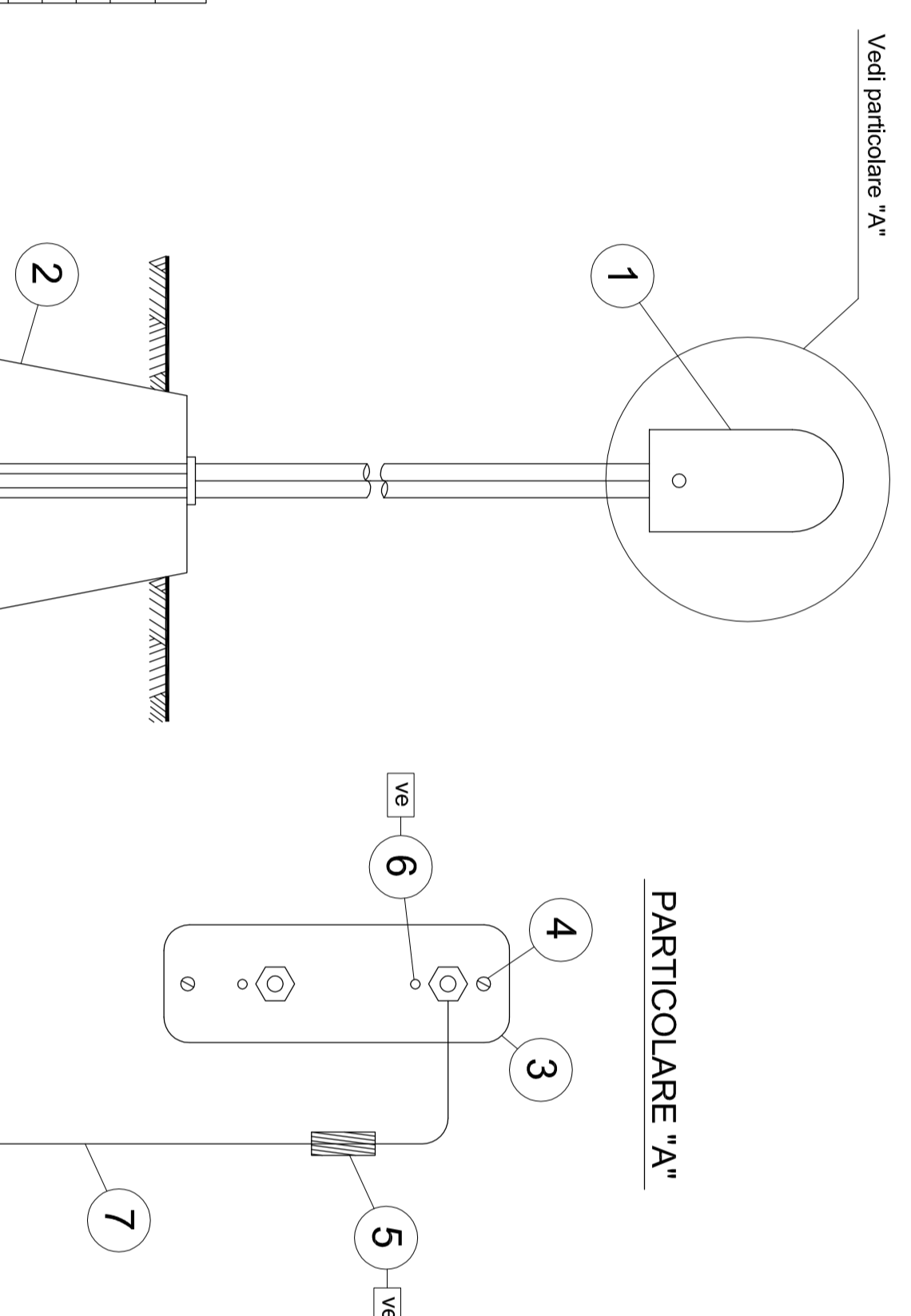
- 1) Sulla parte terminale dei cavi fissati sulla morsetteria dovranno essere applicate guaine termorestringenti al fine di facilitare l'identificazione secondo quanto indicato:
(b) bhi = tubo di protezione
(v) verde = tubazione
- 2) Le quantità indicate nelle tabelle riportate a fianco sono quelle minime necessarie alla realizzazione dell'impianto.
- 3) Il PP1/P va installato su entrambi le estremità del tubo di protezione se la sua lunghezza è superiore ai 30 mt.

POS.	DENOMINAZIONE	U.M.	QUANTITA'
1	CASSETTA A PIANTANA TIPO SCEPITI (CONCHIGLIA)	n	1
2	BASAMENTO PREFABBRICATO (CONCHIGLIA)	n	1
3	MORSETTERIA TIPO MPE/FP2 (CONCHIGLIA)	n	2
4	VITE UNI 8107 MAXI O ASI 304	n	2
5	MANICOTTO TERMORESTRINGENTE COLORATO	n	2
6	CONTRASSEGNO COLORATO	m	30
7	CAVO RGFR 1x10 mm ² 0,8/1 kV	m	30
8	MASTRO NYLON PER FISSAGGIO CAVO	m	16

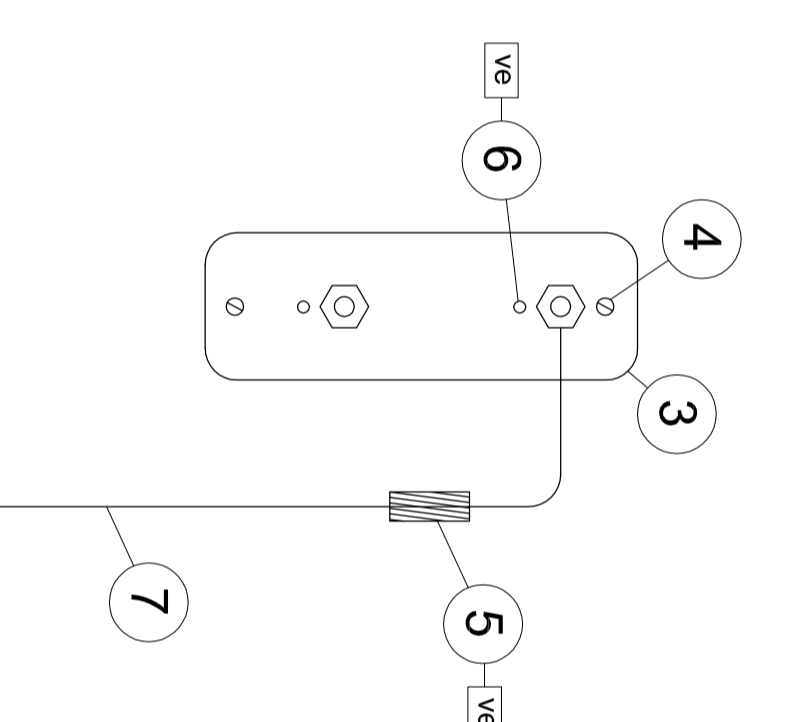
PARTICOLARE 'A'



PRESA DI POTENZIALE SEMPLICE (PP1)



PARTICOLARE 'A'



NOTE GENERALI

- 1) Sulla parte terminale dei cavi fissati sulla morsetteria dovranno essere applicate guaine termorestringenti al fine di facilitare l'identificazione secondo quanto indicato:
(v) verde = metanodotto.
- 2) Le quantità indicate nelle tabelle riportate a fianco sono quelle minime necessarie alla realizzazione dell'impianto.

POS.	DENOMINAZIONE	U.M.	QUANTITA'
1	CASSETTA A PIANTANA TIPO SCEPITI (CONCHIGLIA)	n	1
2	BASAMENTO PREFABBRICATO (CONCHIGLIA)	n	1
3	MORSETTERIA TIPO MPE/FP2 (CONCHIGLIA)	n	2
4	VITE UNI 8107 MAXI O ASI 304	n	2
5	MANICOTTO TERMORESTRINGENTE COLORATO	n	1
6	CONTRASSEGNO COLORATO	m	15
7	CAVOTRINCI 1x10mm ² 0,8/1 kV	m	15
8	MASTRO NYLON PER FISSAGGIO CAVO	m	8

CMV/TG

CONSORZIO DELLA MEDIA VALTELLINA per il trasporto del gas

PROGETTO ESECUTIVO

REALIZZAZIONE RETE DI TRASPORTO DEL GAS
METANO DI III^a SPECIE IN COMUNE DI CHIURO (SO)

OGGETTO
_Presca di potenziale presso PIL aereo

DATA
Novembre 2014
ELABORATO DA
_Dettagli di PC dei punti di misura, per presa di potenziale semplice e negli attraversamenti stradali

CONTROLLATO DA
_Installazione unità T/R

Committente

CONSORZIO della MEDIA VALTELLINA
per il trasporto del gas
via Nicotri Sarno,33 - 23100 Sondrio (SO)

Progettista

Dot. Ing. Antonio TIRRO
Dot. Ing. Ferdinando LUMINOSO
Dot. Ing. Vincenzo CORRADINO
Dot. Ing. Cesario BELABDO

ELABORATO N°
E. 13

SCALA

